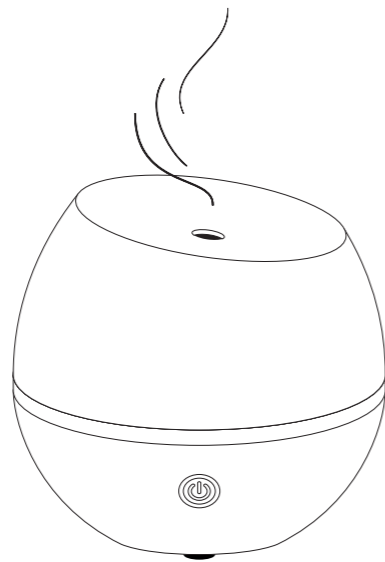


FRONT

Organic SPA

AROMATIZADOR ULTRASÓNICO
ORGANIC SPA



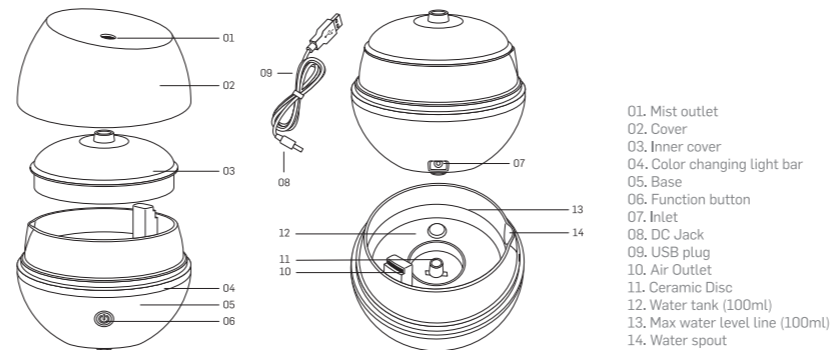
INFORMATION TO KEEP
TO READ BEFORE USING

CONSERVAR ESTA INFORMACIÓN
LEER ANTES DE UTILIZAR EL PRODUCTO

WARNING

- This appliance can be used by children over the age of 8 as well as persons whose reduced physical, sensorial or mental capacities or whose experience or knowledge are insufficient provided they are supervised or if they have been given instructions relating to the safe use of the appliance and understand the risks they are exposed to.
- Children must not use the appliance as a toy.
- Cleaning and maintenance should not be performed by children left unattended.
- Always unplug the appliance from the power source if you leave it without supervision and before assembly, dismantling, filling or cleaning.
- This appliance is exclusively provided for domestic use and as described in these instructions.
- Do not use the appliance for purposes other than those for which it has been designed.
- For filling, use, cleaning and descaling operations, please refer to the relevant sections of this manual.
- Clean the reservoir after every use.
- Keep children out of the reach of essential oils to avoid any risk of poisoning and burns.
- The device must only be used with the USB cable provided.
- Do not remove the cover or cover the diffuser when the device is in use.
- For optimal use, use mineral water (bottled water or tap water). Be sure not to exceed the maximum water level (100 ml). Always pour in the water before adding the essential oils or ambient fragrance (4 to 6 drops).
- The manufacturer is not responsible for any damage caused by incorrect use of the product.

PRODUCT DESCRIPTION



UTILIZATION

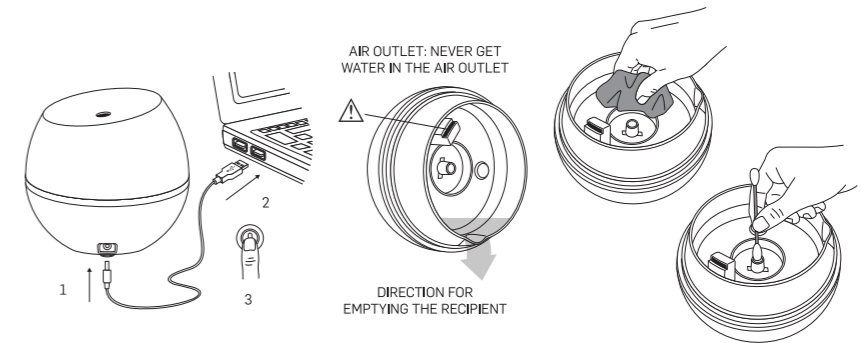
Read before use:

1. Place the diffuser on a flat, stable surface, away from the edge.
2. Remove the outer cover a then remove the inner cover
3. Fill the reservoir with mineral water (bottled water or tap water); do not exceed the maximum water level – 100 ml (Indicated by the word MAX in red letters).
4. Then add a few drops of water soluble fragrance or essential oil (4-6 drops) to the water tank.
5. Replace the inner cover & the outer cover on the diffuser.
6. Plug the USB cable into the DC Jack at the back of the diffuser & Plug the adaptor into the power supply.

WARNING: Use 2 A adaptor only.

CLEANING

Always disconnect the product before cleaning it



DESCALING

Unplug the diffuser from the power source completely. Empty any water inside the recipient. Fill up the reservoir with vinegar/descaling solution. Do not dilute the vinegar/descaling solution with water. If you use vinegar, let it rest in the reservoir for at least 30 minutes. To obtain the best results, leave it overnight. If you use a descaling solution, respect the period indicated in the instructions supplied with this solution.

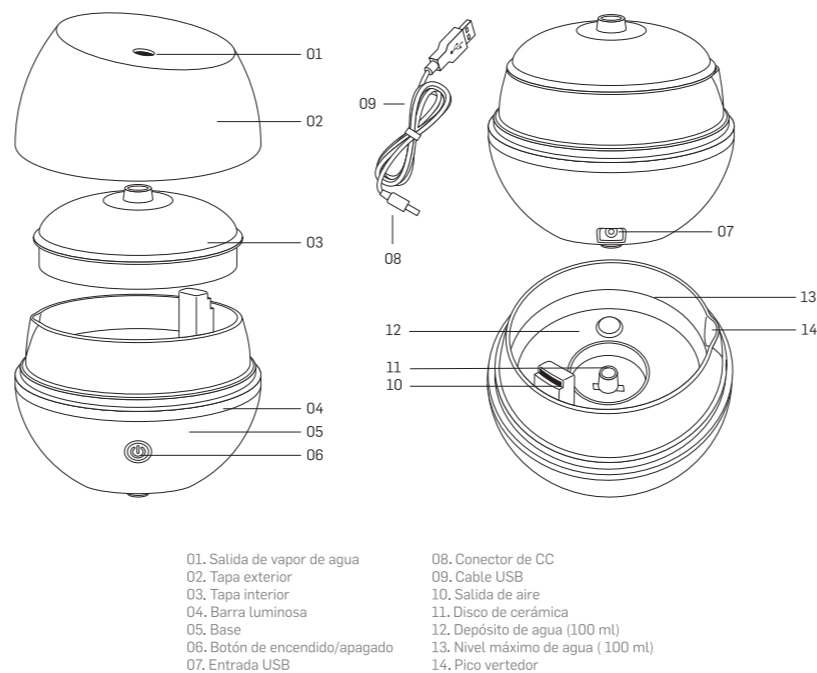
BACK

ADVERTENCIA

- Este aparato puede ser utilizado por niños mayores de 8 años así como por personas con capacidades físicas, sensoriales o mentales reducidas o por personas sin experiencia o conocimientos, si son supervisadas de manera adecuada o si han recibido las instrucciones para el uso seguro del aparato y si han comprendido los posibles riesgos.
- Los niños no deben utilizar el aparato como si se tratara de un juguete.
- La limpieza y el mantenimiento no deben ser realizados por niños sin supervisión de un adulto.
- Desconecte siempre el aparato de la fuente de alimentación si se deja sin supervisión y antes del montaje, desmontaje, llenado o limpieza.
- Este aparato está exclusivamente destinado a un uso doméstico y como se indica en este manual de instrucciones.
- No utilice el aparato para otros fines que aquellos para los cuales fue diseñado.
- Para las operaciones de llenado, uso, limpieza y descalcificación, consulte las secciones relevantes de este manual.
- Limpie el depósito de agua después de cada uso.
- No deje nunca aceites esenciales al alcance de los niños para evitar un riesgo de intoxicación y quemaduras.
- El aparato solo debe utilizarse con el cable USB suministrado con el mismo.
- No remueva la tapa o cubra el difusor mientras se encuentre en uso.
- Para un uso óptimo, use agua mineral (de grifo o de botella). Asegurese de no exceder el nivel máximo de agua (100mL). Siempre agregue el agua antes de el aceite esencial (4 a 6 gotas)

EL FABRICANTE NO SE HACE RESPONSABLE POR CUALQUIER DAÑO OCASIONADO POR EL USO INCORRECTO DE ESTE PRODUCTO

DESCRIPCIÓN DEL PRODUCTO



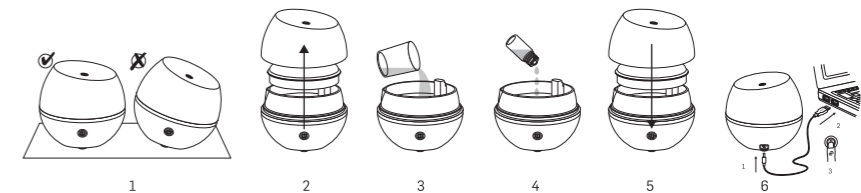
UTILIZACIÓN

Notas importantes antes de su utilización:

Pulsar una vez: Difusión continua con luz cálida
Pulsar dos veces: Difusor apagado

1. Coloque el difusor en una superficie plana y estable.
2. Remueva la tapa exterior y después remueva la tapa interior
3. Llène el depósito de agua con agua mineral (de botella o del grifo); no exceda el nivel maxima de agua – 100 ml (indicado por la palabra MAX en rojo).
4. Añada algunas gotas de aceite esencial (4-6 gotas) al depósito de agua.
5. Vuelva a colocar la tapa exterior y la tapa interior del difusor
6. Enchufe el cable USB a la entrada de corriente que se encuentra en la parte de atrás del difusor y enchufe el otro extremo al adaptador.

ATENCIÓN: utilizar solo con adaptador de 2 A. Se recomienda no utilizar el Aromatizador enchufado a USB de la computadora ya que no funcionará correctamente.



MANTENIMIENTO Y LIMPIEZA

Siempre desconecte el aparato antes de limpiarlo.



DESCALCIFICACIÓN

Desconecte por completo el difusor de la alimentación eléctrica. Vacíe toda el agua del interior del recipiente. Llène el depósito con vinagre / solución desincrustante. No diluya el vinagre / la solución desincrustante con agua. - Si utiliza vinagre, déjelo reposar en el depósito durante un mínimo de 30 minutos. Para obtener mejores resultados, déjelo reposar toda la noche. - Si utiliza una solución desincrustante, respete el intervalo indicado en las instrucciones que se suministran con esta solución. - Vacíe el vinagre / la solución desincrustante que se encuentra en el depósito y enjuáguelo con agua. Seque el depósito con un paño limpio.